

L - 1 (a)

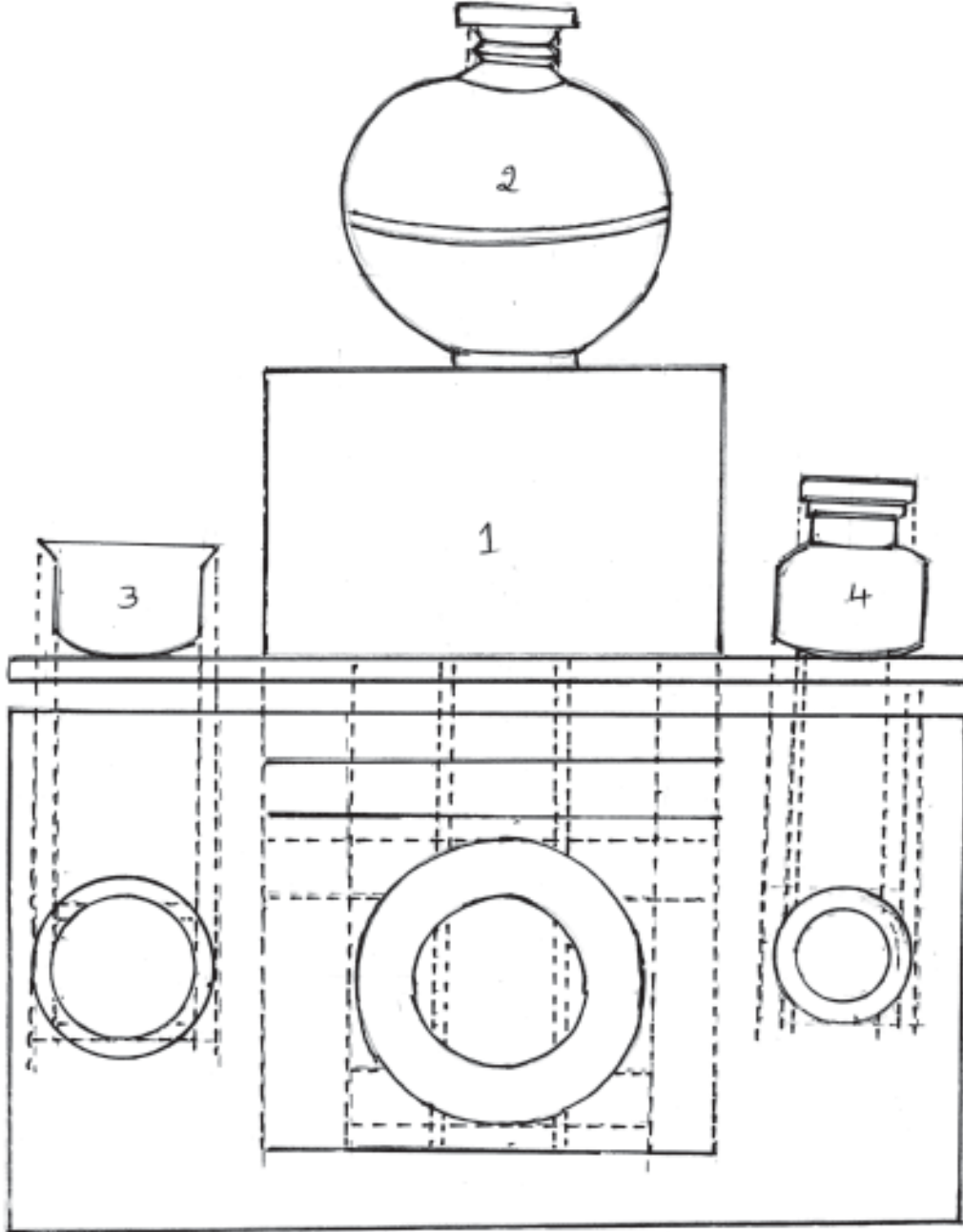
MODEL DRAWING DIAGRAM

(Lower Grade)

Date : 23.11.2015

Max. Marks : 100

Time : 10.30 A.M. To 12.30 P.M.



- | | |
|-------------|----------|
| 1. Box | ಪೆಟ್ಟಿಗೆ |
| 2. Bindige | ಬಿಂಡಿಗೆ |
| 3. Vessel | ದಬರಿ |
| 4. Thambige | ತಂಬಿಗೆ |