

A**CCE RR
REVISED**Question Paper Serial No. **30**

இங்கிருந்து பிரிக்கவும்

ಒಟ್ಟು ಮುದ್ರಿತ ಪುಟಗಳ ಸಂಖ್ಯೆ : 12]

Total No. of Printed Pages : 12]

ಒಟ್ಟು ಪ್ರಶ್ನೆಗಳ ಸಂಖ್ಯೆ : 38]

Total No. of Questions : 38]

ಸಂಕೇತ ಸಂಖ್ಯೆ : **83-T**Code No. : **83-T**

ವಿಷಯ : ವಿಜ್ಞಾನ

Subject : SCIENCE(ಭೌತಶಾಸ್ತ್ರ, ರಸಾಯನಶಾಸ್ತ್ರ ಮತ್ತು ಜೀವಶಾಸ್ತ್ರ / **Physics, Chemistry & Biology**)(ತಮಿಳು ಭಾಷಾಂತರ / **Tamil Version**)(ಹೊಸ ಪಠ್ಯಕ್ರಮ / **New Syllabus**)(ಪುನರಾವರ್ತಿತ ಶಾಲಾ ಅಭ್ಯರ್ಥಿ / **Regular Repeater**)

ದಿನಾಂಕ : 28. 09. 2020]

[Date : 28. 09. 2020

ಸಮಯ : ಬೆಳಿಗ್ಗೆ 10-30 ರಿಂದ ಮಧ್ಯಾಹ್ನ-1-45 ರವರೆಗೆ] [Time : 10-30 A.M. to 1-45 P.M.

ಗರಿಷ್ಠ ಅಂಕಗಳು : 80]

[Max. Marks : 80

பொதுவான குறிப்புகள் :

1. இந்த வினாத்தாள் புறவய மற்றும் அகவய வகை (Objective and Subjective) வினாக்கள் 38-ஐ கொண்டுள்ளது.
2. இந்த வினாத்தாள் பின்புறமாக மூடி வைக்கப்பட்டுள்ளது (Sealed by reverse jacket). நீங்கள் தேர்வு ஆரம்பிக்கும்பொழுது வலக்கைப் பக்க ஓரத்தை பிரித்து திறக்க வேண்டும். வினாக்களை உள்ளடக்கிய அனைத்துப் பக்கங்களும் சரியாகவும், பிரிக்கப்படாமலும் உள்ளதா என சரிபார்க்கவும்.
3. புறவய மற்றும் அகவய வகை வினாக்களில் கொடுக்கப்பட்டுள்ள அறிவுரைகளைப் பின்பற்றவும்.
4. வலக்கைப் பக்கத்தில் கொடுக்கப்பட்டுள்ள எண்கள் அதிகபட்ச மதிப்பெண்ணைக் குறிக்கிறது.
5. மாணாக்கர்கள் விடைகளை எழுதுவதற்கான அதிகபட்ச நேரம் வினாத்தாளின் மேற்புறத்தில் கொடுக்கப்பட்டுள்ளது. மாணாக்கர்கள் வினாத்தாளைப் படிப்பதற்கென கூடுதலாக ஒதுக்கப்பட்ட 15 நிமிடங்களையும் அது உள்ளடக்கியது.

TEAR HERE TO OPEN THE QUESTION PAPER

இங்கு ஓட்டியுள்ள பருதியைப் பிரித்துத் திறக்கவும்

Tear here

- I. கீழ் கொடுக்கப்பட்ட ஒவ்வொரு வினாக்களுக்கும் முழுமையற்ற அறிக்கைகளுக்கும் நான்கு மாறுபட்ட விடைகள் கொடுக்கப்பட்டுள்ளது. சரியான விடையை தேர்ந்தெடுத்து குறியீட்டு எழுத்துடன் எழுதவும். 8 × 1 = 8

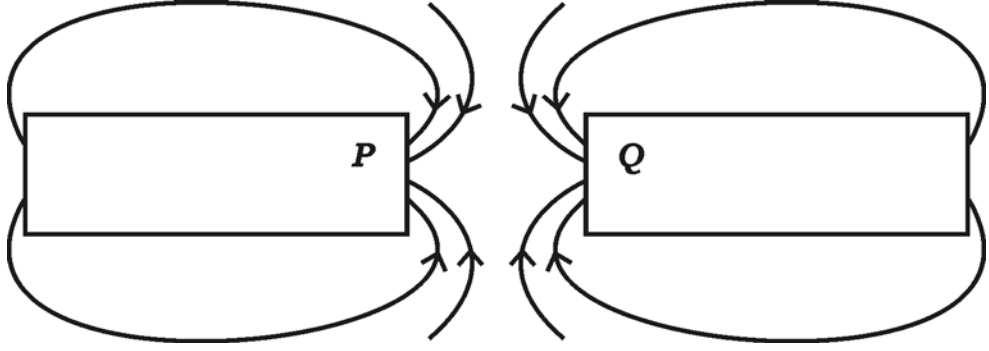
1. ஸ்பைரோஹைராவில் காணப்படும் இனப்பெருக்கத்தின் வகை
 - (A) அரும்புதல் (Budding)
 - (B) துண்டாகுதல் (Fragmentation)
 - (C) தாவரபாகங்களால் இனப்பெருக்கம் (Vegetative reproduction)
 - (D) ஸ்போர்கள் உண்டாதல்

2. கீழ் கொடுக்கப்பட்டுள்ளவைகளில் நைட்ரஜன் மூலக்கூறின் சரியான எலெக்ட்ரான் புள்ளி வாய்பாட்டை அடையாளம் காண்க. :
 - (A) $\cdot\text{N}::\text{N}:$
 - (B) $:\ddot{\text{N}}::\ddot{\text{N}}:$
 - (C) $\cdot\ddot{\text{N}}::\ddot{\text{N}}\cdot$
 - (D) $\cdot\text{N}::\text{N}\cdot$

3. சந்திரனின் மே ருந்து பார்க்கும் போது வானம் கறுப்பாக தோன்றும் ஏனெனில்
 - (A) சிறிது நீலநிறம் மற்றும் ஊதா நிறம் (violet) மட்டும் சிதறடிக்கப்படுகிறது
 - (B) எல்லா நிறங்களும் சந்திரனிலுள்ள காற்று மண்டலத்தால் உறிஞ்சப்படுகிறது
 - (C) எல்லா நிறங்களும் சிதறடிக்கப் பட்டுள்ளது
 - (D) ஒளியை சிதறடிக்க தேவையான காற்று மண்டல துகள்கள் இல்லாததால்

4. A, B, C மற்றும் D என் தனிமங்களின் அணு எண்கள் முறையே 3, 9, 4 மற்றும் 8 இவைகளில் உலோகத்தன்மையுடைய தனிமம்.
 - (A) B மற்றும் D
 - (B) A மற்றும் B
 - (C) A மற்றும் C
 - (D) B மற்றும் C.

5. இந்த படத்தை கவனிக்கவும்.



P மற்றும் Q காந்த துருவங்கள் முறையே குறிப்பிடுவது

- (A) தெற்கு (S) மற்றும் தெற்கு (S)
 (B) வடக்கு (N) மற்றும் தெற்கு (S)
 (C) வடக்கு (N) மற்றும் வடக்கு (N)
 (D) தெற்கு (S) மற்றும் வடக்கு (N).
6. கார்போஹைட்ரேட்டுகள், புரோட்டீன்கள் மற்றும் கொழுப்புகள் முழுமையாக சீரணம் அடையும் பகுதி.

- (A) இரைப்பை (stomach)
 (B) பெருங்குடல் (large intestine)
 (C) சிறு குடல் (small intestine)
 (D) கல்லீரல் (liver)

7. ின்ற ஆங்கில எழுத்து குழியாடியில் (concave mirror) இவ்வாறு தெரியும்

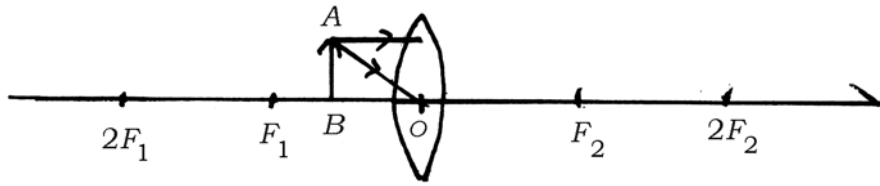
- (A) (B)
 (C) (D)

8. $C_n H_{2n}$ என்ற பொதுவான வாய்ப்பாட்டையும் 3 கார்பன் அணுக்களையும் கொண்ட நிறைவற்ற ஹைட்ரோகார்பனின் (unsaturated) பெயர் மற்றும் மூலக் கூறு வாய்ப்பாடு
- (A) புரோபேன், $C_3 H_8$
- (B) சொக்ளோ புரோபேன், $C_3 H_6$
- (C) புரோபைன், $C_3 H_4$
- (D) புரோபீன், $C_3 H_6$.

II. கீழ் கண்ட வினாக்களுக்கு விடையளிக்கவும்.

8 × 1 = 8

9. தி ஹிமாலயன் நேஷனல் பார்க்கிலுள்ள ஆல்பைன் புல்தரைவெளியில் (meadows) ஆடுகளை தவறாமல் மேய்ப்பது முடிவு கட்டப்பட்டுள்ளது. இதனால் புல்லுகள் மேல் உண்டாகும் விளைவுகள் யாவை ?
10. ஈரியல்பு ஆக்ஸைடுகள் (amphoteric oxides) என்றால் என்ன ?
11. கொடுக்கப்பட்டுள்ள முழுமையற்ற படத்தை கவனிக்கவும்.



விலகுகதிரை வரைவதன் மூலம் படத்தை பூர்த்தி செய்து பிம்பம் உண்டாவதை காட்டவும்.

12. நீரின் கடினத்தன்மையை பரிசோதிக்க டிட்டர்ஜென்ட் (சலவை க்கட்டிகளை) பயன்படுத்தலாமா ? காரணம் கூறுக.

13. படிவ எரிபொருட்களின் (Fossil fuels) முழுமையற்ற எரிதலால் உற்பத்தியாகும் வாயுவின் பெயர்எழுதுக.
14. கடைசி பெஞ்சில் அமர்ந்திருக்கும் ஒரு மாணவன் கரும்பலகையில் எழுதப் பட்டுள்ளவைகளை படிக்க சிரமப்படுகிறான். எனில் அந்த மாணவனில் காணப்படும் கண் பார்வைகுறைபாடு எது? அதை எவ்வாறு சரிசெய்யலாம் ?
15. சிப்ஸ் தயாரிப்பாளர்கள் சிப்ஸ் பொட்டலங்களுக்கு (packets) நைட்ரஜன் வாயுவை அடைக்கிறார்கள். ஏன்?
16. வீடுகளின் மின்சுற்றுகளில் மித மிஞ்சிய மின்னோட்டத்தை (ஓவர்லோடிங்) தடுப்பதற்கு எவையேனும் இரண்டு முறைகளை பரிந்துரைக்கவும்

III. கீழ் கண்ட வினாக்களுக்கு விடையளிக்கவும்.

8 × 2 = 16

17. புதைப்படிவங்களின் (Fossils) காலங்களை கணக்கிடும் இரண்டு முறைகளை விவரி.
18. நீரில் அமிலக்கரைசல் மின்சாரத்தை கடத்தும் என்பதை காட்டும். உபகரணத்தின் படம் வரைந்து (மின்கலத்தை பாட்டரி) அடையாளப்படுத்துக.

அல்லது

துத்த நாகத்துருவல்களை நீர்த்த கந்தக அமிலத்துடன் வினைபுரியும் படி செய்து எரித்து ஹைட்ரஜன் வாயுவை பரிசோதிக்கும் அமைப்பை காட்டும் படம் வரைந்து துத்த நாகத்துருவல்களை அடையாளப்படுத்துவம்.

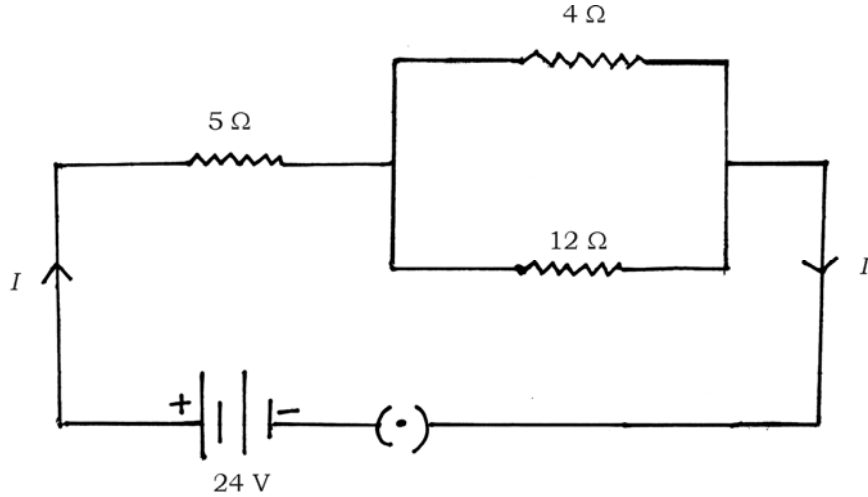
19. சாப்பாத்தியை மெதுவாக மென்று (chewing) தின்னும்போது இனிப்பு சுவையுடைதாக இருக்கும். ஏன் ?

20. ஒரு லென்சின் பொருளின் தூரம் மற்றும் பிம்பத்தின் தூரம் முறையே – 30 செ.மி. மற்றும் – 10 செ.மி. உருப்பெருக்கத்தை கண்டு பிடித்து அது எந்த வகையான லென்ஸ் பயன்படுத்தப்பட்டது மற்றும் பிம்பத்தின் இயல்பை தீர்மானிக்கவும்.
21. பயத்தினால் ஒருவரின் முகம் வெளிறி (pale) மூச்சுவிடுதல் விகிதம் அதிகரிக்கிறது. இந்த நிலமையை எதிர் கொள்ளும் முறையை விவரி.
22. மெண்டலீபின் தனிம வரிசை அட்டவணையில் உள்ள குறைபாடுகள் நவீன தனிம வரிசை அட்டவணையில் எவ்வாறு சரிபடுத்தப்பட்டுள்ளது.

அல்லது

நவீன தனிம வரிசை அட்டவணையில் தொகுதி மற்றும் தொடர்களில் அணுவின் உருவ அளவு எவ்வாறு வேறுபடுகிறது? ஏன் ?

23. கொடுக்கப்பட்ட மின்சுற்றுப் படத்தை கவனிக்கவும்



மொத்த மின்தடை மற்றும் மின்சுற்று வழியாக பாய்ந்த மொத்த மின்சாரத்தின் அளவை கணக்கிடுக.

24. தாமிர சல்பேட் கரைச ழுந்து தாமிரத்தை பிரித்தெடுக்க பயன்படும் உபகரணத்தின் படம் வரைந்து கீழ் கண்ட பாகங்களை அடையாளப்படுத்துக.

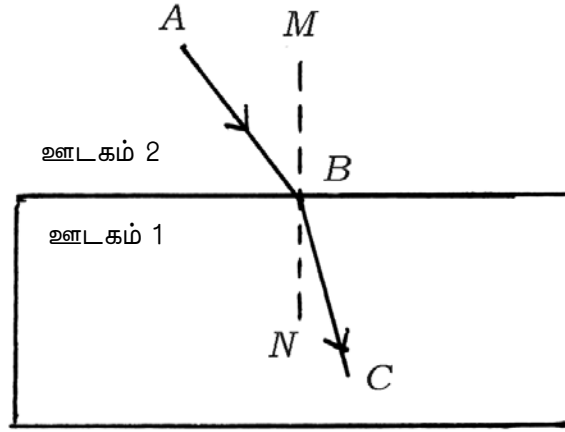
- எதிர்மின்வாய் (கேத்தோடு)
- அனோடு மாசு (Anode mud)

IV. கீழ் கண்ட வினாக்களுக்கு விடையளிக்கவும்.

9 × 3 = 27

25. a) ஒளிவிலக ன் விதிகளை கூறுக.

b) கொடுக்கப்பட்டுள்ள படத்தில் AB - படுகதிர், BC விலகுகதிர் மற்றும் MN செங்குத்துக்கோடு எது அடர்வு மிகுந்த ஊடகம் (more denser medium) ஏன் ?



அல்லது

- குவியாடி மற்றும் குழியாடிக்கு இடையே உள்ள வேறுபாடு எழுதுக.
- குவிலென்சின் முக்கிய குவியத்தை (principal focus) வரையறு.

26. துத்தநாகம், இரும்பு, மெக்னீஷியம் மற்றும் தாமிர துண்டுகள் முறையே A, B, C மற்றும் D - என்ற நான்கு சோதனைக்குழாய்களில் எடுக்கப்பட்டுள்ளது. இந்த சோதனைக்குழாய்களில் ஒரே அளவு பெரஸ்ஸல்பேட் சேர்க்கப்படுகிறது. எந்த சோதனைக்குழாயில் வேதிவினை நிகழும்? என் ? நடைபெற்ற வினைகளுக்கு வேதி சமன்பாடுகள் எழுதுக.

27. மெண்டல் சிகப்பு பூக்களை உடைய தாவரங்களை (RR) வெள்ளை பூக்களுடன் (rr) சேர்த்து தலைமுறையை (progeny) பெற்றார் F_1 தலைமுறையில் பெற்ற சிகப்பு பூக்கள் பெற்றோரின் சிகப்பு பூக்கள் ருந்து வேறுபட்டிருந்தது - ஏன் ? காரணங்களுடன் விவரி.
28. a) அணுக்கரு உலையில் (power reactor) அணு ஆற்றல் எவ்வாறு உற்பத்திசெய்யப்படுகிறது என்பதை விவரி. அணு ஆற்றல் இருந்து எவ்வாறு மின்சாரம் உற்பத்தி செய்யப்படுகிறது என்பதை விவரி.
- b) அணுக்கரு உலையின் தீமைகள் இரண்டை கூறுக
- அல்லது
- a) நாம் ஏன் மாறு பட்ட ஆற்றல் மூலங்களின் மீது கவனம் செலுத்துகிறோம் என்பதை விவரி
- b) சூரிய மின்கலத்துடன் (solar cells) தொடர்புடைய நன்மைகள் மற்றும் தீமைகளை குறிப்பிடுக.
29. கீழ் கண்ட வேதிவினைகளுக்கு சமன்படுத்தப்பட்ட சமன்பாடு எழுதுக. இந்த வேதி வினைகள் நடைபெறுவதை கவனிப்பதின்மூலம் எவ்வாறு உறுதிப்படுத்தி கொள்ள முடியும் ?
- a) ஈயநைட்ரேட்டை (லெட்நைட்ரேட்டை) சூடுபடுத்தும்போது
- b) சோடியம் சல்பேட், பேரியம் குளோரைடுடன் வினைபுரியும்போது
30. இரத்த ஓட்டத்தில் தமனிகள், சிரைகள் மற்றும் தந்துகிகள் எவ்வாறு ஒன்றுடன் ஒன்று தொடர்புடையது.

அல்லது

தாவரங்களின் உயரமான பாகங்களுக்கு நீர் எவ்வாறு கடத்தப்படுகிறது ? விவரி.

31. வெள்ளொளி நிறமாலையின் மறு ஒளிக் கூட்டை (Recombination) காட்டும் படம் வரைந்து கீழ் கண்ட பாகங்களை அடை யாளப்படுத்துக.
- a) அதிக அளவு வளையும் கதிர்.
- b) குறைந்த அளவு வளையும் கதிர்.
32. கீழ் கொடுக்கப்பட்டுள்ள ஒவ்வொரு சேர்மத்திற்கும் மூலக்கூறு வாய்ப்பாடு மற்றும் அவற்றின் இரண்டு பயன்களையும் எழுதுக.
- a) நிறம் நீக்கும் தூள் (Bleaching powder)
- b) பாரிஸ் சாந்து (Plaster of Paris)

அல்லது

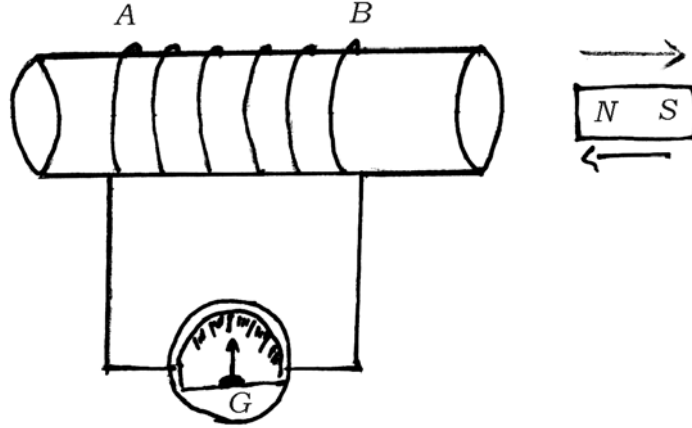
வீரிய மிக்க அமிலங்கள் (strong acid) என்றால் என்ன ? பற்சிதைவு (tooth decay) எவ்வாறு ஏற்படுகிறது என்பதை விவரி. அதை எவ்வாறு தடுக்கலாம்?

33. காரணம் கூறுக :
- a) உணவு சங்கி (Food chain) பொதுவாக மூன்று அல்லது நான்கு படிநிலைகளை (steps) கொண்டிருக்கும்.
- b) சூழ்நிலைமண்டலத்தில் சிதைப்போர்கள் (decomposers) முக்கிய பங்கு வகிக்கிறது.
- c) ஓசோன் அடுக்கை பாதுகாப்பது அவசியமானது.

V. கீழ் கண்ட வினாக்களுக்கு விடையளிக்கவும்.

4 × 4 = 16

34. a) வடிவ ஐசோமர்கள் (structural isomers) என்றால் என்ன ? பியூட்டேன் மூலக்கூறின் இரண்டு வடிவ அமைப்புகளை எழுதுக.
- b) ஆல்கஹால் மற்றும் கார்பாக்ஸி க் அமிலத்தை சோதனை மூலம் எவ்வாறு வேறுபடுத்து வாய் ?
35. மனித மூளையின் நீளவெட்டுத்தோற்றத்தைக் காட்டும் படம் வரைந்து கீழ்க்கண்ட பாகங்களை அடையாளப்படுத்தவும்.
- a) நடுமூளை
- b) எல்லா உறுப்புகளின் வளர்சியை தூண்டும் சுரப்பி
36. கொடுக்கப்பட்ட படத்தை கவனிக்கவும். இந்த படத்துடன் தொடர்புடைய சோதனையை விவரிக்கவும். இந்த சோதனையி ருந்து என்ன முடிவிற்கு (conclusion) வரலாம்.



37. a) மாதவிடாய் சுழற்சி (menstruation) எவ்வாறு உண்டாகிறது?
- b) ஹைட்ராவின் அரும்புதல், பிரையோபில்லத்தின் அரும்புத ல் இருந்து எவ்வாறு வேறுபட்டுள்ளது.

அல்லது

- a) பெண்களில் கருவுற்ற முட்டை எவ்வாறு கருவாக (Foetus) வளர்கிறது என்பதை விவரி.
- b) பெண்களில் கர்ப்பத்தை (கருத்தடை) (contraceptive) அறுவை சிகிச்சை மூலம் கர்ப்பமாவதை (pregnancy) எவ்வாறு தடுக்கலாம்.

VI. கீழ் கண்ட வினாக்களுக்கு விடையளிக்கவும்.

1 × 5 = 5

38. “இரண்டு புள்ளிகளுக்கு இடையே உள்ள மின்னழுத்த வேறுபாடு 1 V” இந்த அறிக்கையின் பொருள் என்ன ? மின்னழுத்த வேறுபாட்டை (potential difference) அளக்க பயன்படும் கருவியின் பெயர் எழுதுக.

ஒரு கடத்தியின் மின்தடை (resistance) என்றால் என்ன ?

மின் ஆற்றல் (electric power) என்றால் என்ன ? அதை கண்டுபிடிக்க பயன்படும் மூன்று சூத்திரங்களை (Formula) எழுதுக.

